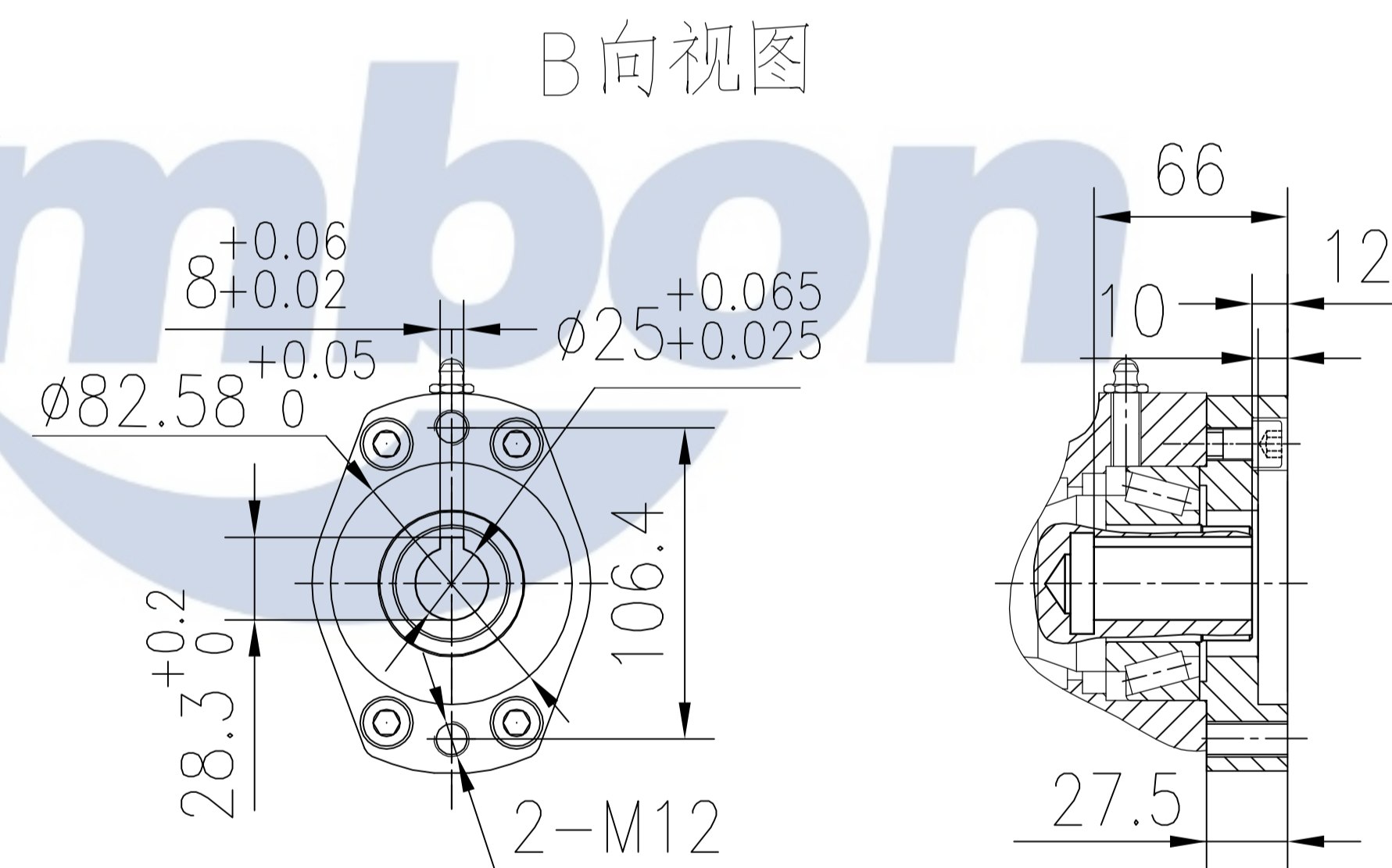
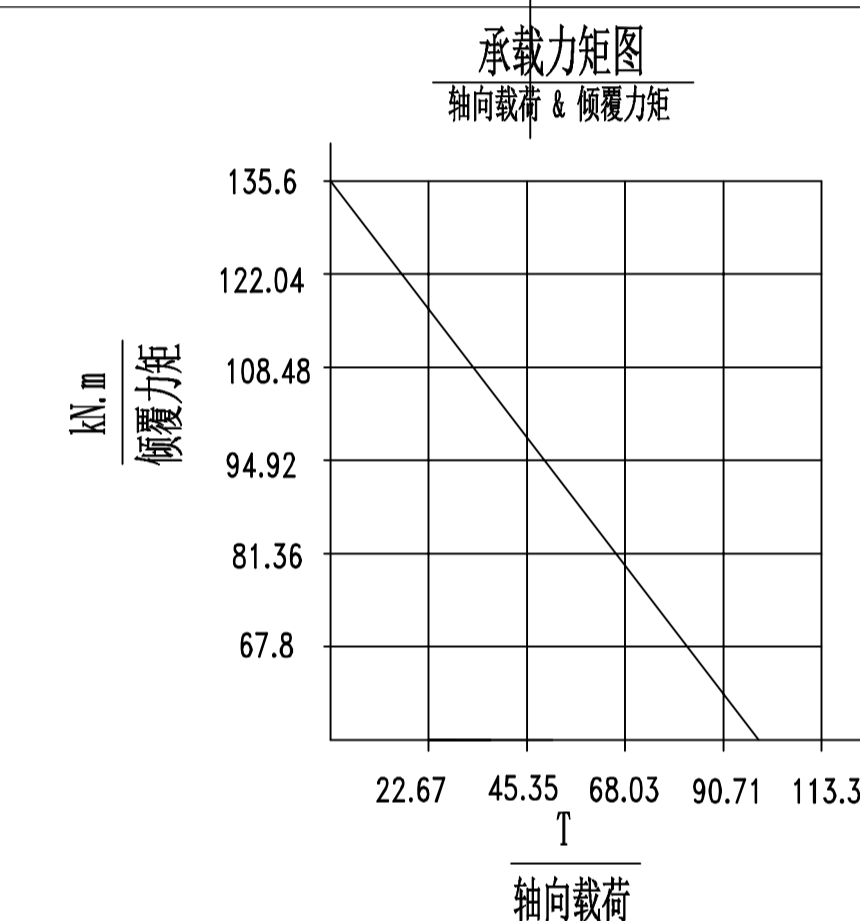


减速比	102:1
额定输出转矩	10000 N.m
额定输出转速	$\leq 3/\text{rpm}$
倾覆力矩	135.6 kN.m
保持力矩	72.3 kN.m
轴向静载荷	970 kN
径向静载荷	390 kN
精度等级	$\leq 0.15^\circ$
自锁	是
环境温度	$-20^\circ\text{C} / +120^\circ\text{C}$
重量	87kg



版本	日期	修订人	内容		
设计			徐州尚邦机械制造有限公司 www.xzshangbang.com		
审核				重量	比例
批准			<b>回转驱动</b>		
图纸上所有信息未经允许不得擅自改动，更不能提供他人制造、装配、检验必须严格以该图为依据执行					页码
ISO 视图标准	图幅		<b>S17-102-H-25R</b>		版本
					A